

ART. B236 CIN

SOLID BRIDGE HANDLE WITH THREADED STAINLESS STEEL INSERT

INOX

MATERIAL:

Reinforced polyamide.
Oils and greases resistant.

SURFACE:

Satin.

COLOUR:

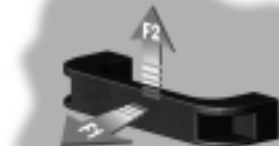
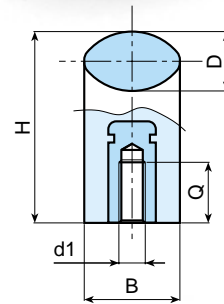
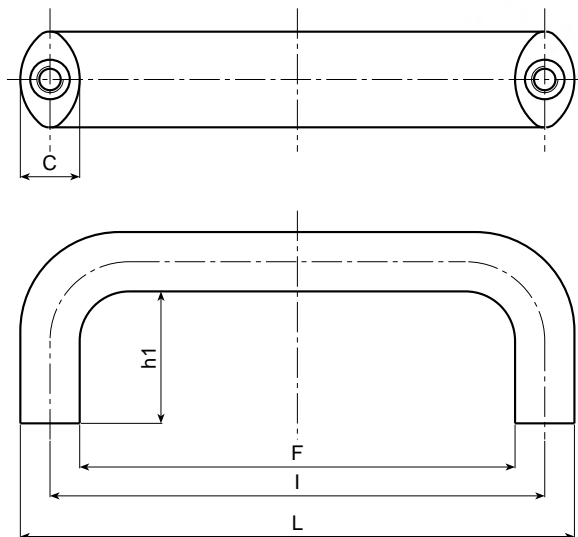
Black (RAL 9011).

MAIN INSERT:

Stainless steel blind threaded bush (AISI 303).

SPECIAL REQUESTS:

- It is possible to supply colours as shown in the table at page 22, on request and for quantities.



Art.	L	I	F	B	C	D	H	h1	Q	d1	Weight (gr)	F1 (N)	F2 (N)
B236-86 M5 CIN	98,5	86	73,5	20	12,5	12,5	40	28	9	M5	40	4000	1500
B236-86 M6 CIN	98,5	86	73,5	20	12,5	12,5	40	28	8	M6	40	4000	1500
B236-94 M5 CIN	106,5	94	81,5	20	12,5	12,5	40	28	9	M5	40	3300	1600
B236-94 M6 CIN	106,5	94	81,5	20	12,5	12,5	40	28	8	M6	40	3300	1600
B236-117 M5 CIN	134	117	102	25	16	16	50	34	9	M5	84	4400	1800
B236-117 M6 CIN	134	117	102	25	16	16	50	34	8	M6	81	4400	1800
B236-117 M8 CIN	134	117	102	25	16	16	50	34	13	M8	80	4400	1800
B236-120 M5 CIN	134	120	102	25	16	16	50	34	9	M5	84	5200	2400
B236-120 M6 CIN	134	120	102	25	16	16	50	34	8	M6	81	5200	2400
B236-120 M8 CIN	134	120	102	25	16	16	50	34	13	M8	80	5200	2400
B236-132 M5 CIN	148	132	116	25	16	16	50	34	9	M5	90	3700	2600
B236-132 M6 CIN	148	132	116	25	16	16	50	34	8	M6	88	3700	2600
B236-132 M8 CIN	148	132	116	25	16	16	50	34	13	M8	85	3700	2600
B236-150 M6 CIN	168	150	132	29	18	18	58	40	13	M6	123	5900	1900
B236-150 M8 CIN	168	150	132	29	18	18	58	40	13	M8	121	5900	1900
B236-150 M10 CIN	168	150	132	29	18	18	58	40	15	M10	119	5900	1900
B236-179 M8 CIN	197	179	161	29	18	18	58	40	13	M8	135	3800	3200
B236-179 M10 CIN	197	179	161	29	18	18	58	40	15	M10	133	3800	3200