

ART. W184

STEEL WASHER

MATERIAL:

Steel with property class 5.8.

SURFACE:

Turned surface.

STANDARD COLOUR:

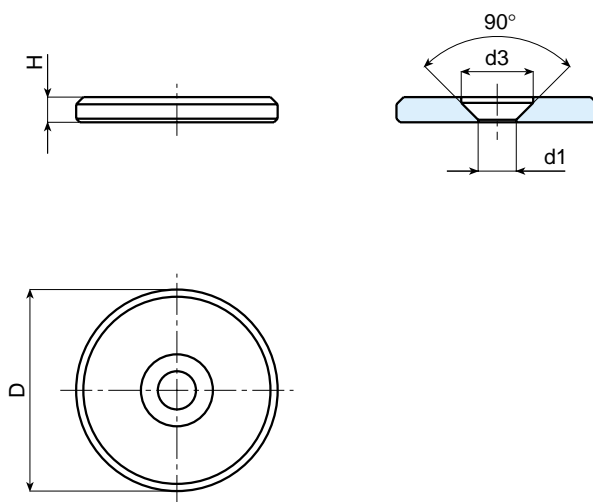
Z - Galvanised (surface treatment)

HOLE:

Smooth right through hole in the steel with tolerance class of H9.

SPECIAL REQUESTS:

- None.



Art.	D	H	d3	d1	Weight (g)
W184-16 per M4 "HBZ"	16	3	8	4,5 per M4	
W184-20 per M4 "HBZ"	20	3	8	4,5 per M4	
W184-22 per M5 "HBZ"	22	3,5	10	5,5 per M4	
W184-25 per M5 "HBZ"	25	3,5	10	5,5 per M4	
W184-28 per M5 "HBZ"	28	3,5	10	5,5 per M4	
W184-32 per M6 "HBZ"	32	4	12	6,5 per M4	
W184-36 per M6 "HBZ"	36	4	12	6,5 per M4	
W184-40 per M6 "HBZ"	40	5	12	6,5 per M4	